

## Jednostupňová odstředivá čerpadla

▣ Střední průtok

 Čistá voda

 Zemědělství

 Průmysl



### PRACOVNÍ ROZSAH

- Průtočné množství až **600 l/min** (36 m<sup>3</sup>/h)
- Dopravní výška do **39 m**

### PROVOZNÍ LIMITY

- Manometrická sací výška do **7 m**
- Teplota čerpané kapaliny od **-10 °C** do **+90 °C**
- Teplota okolí do **+40 °C**
- Max. provozní tlak:
  - **6 bar** u typů HF 5-50-51
  - **10 bar** u typů HF 5M-70
- Čerpadla určená pro nepřetržitý provoz **S1**

### KONSTRUKCE A STANDARDY

EN 60335-1  
IEC 60335-1  
CEI 61-150

EN 60034-1  
IEC 60034-1  
CEI 2-3



EU REGULATION N. 547/2012

### CERTIFIKÁTY

Company with management system certified DNV  
ISO 9001: QUALITY  
ISO 14001: ENVIRONMENT AND SAFETY



### ÚČEL POUŽITÍ

Monobloková jednostupňová odstředivá čerpadla HF jsou určena pro trvalé čerpání čisté a nebo i mírně zakalené vody z přírodních a jiných zdrojů. Díky své vysoké spolehlivosti a účinnosti jsou vhodná pro nepřetržitý provoz při závlaze, při odčerpávání záplavových vod a nebo kapalin v průmyslových aplikacích, kde je vyžadován vyšší průtok.

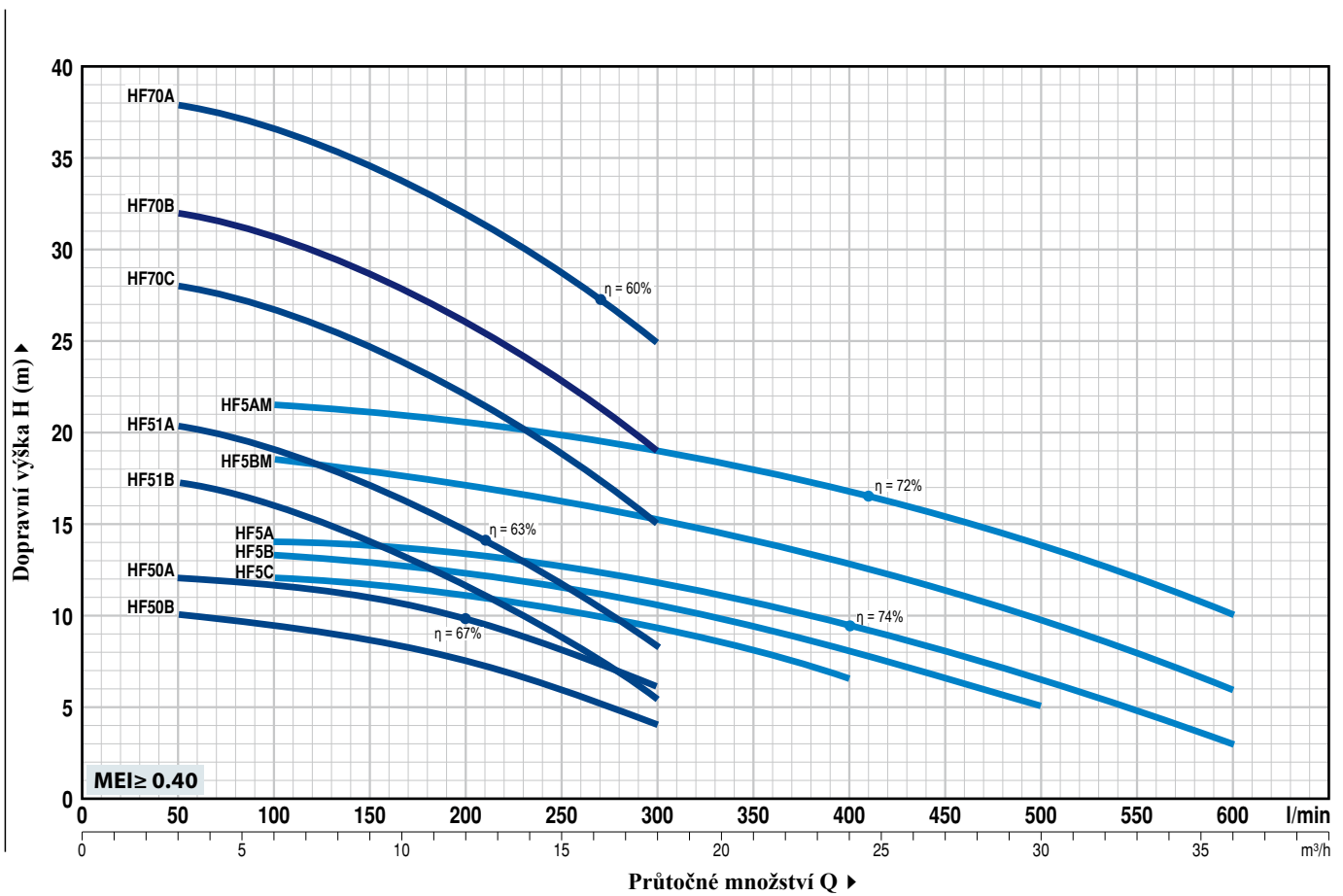
Čerpadla HF jsou určena pro instalaci v prostředí, kde jsou chráněna před nepřízní počasí (dešťové a sněhové srážky, teploty nad +40 °C a nebo teploty pod bodem mrazu).

### VARIANTY NA PŘÁNÍ

- Speciální mechanické ucpávky
- Jiná voltáž nebo frekvence 60 Hz
- Třída krytí IP X5 u typů HF 5M-70

## PRACOVNÍ CHARAKTERISTIKY

50 Hz n = 2900 ot./min. HS = 0 m



Typy čerpadel		Výkon (P2)		▲	Q	H (m)														
Jednofázová	Třífázová	kW	HP			0	3	6	9	12	15	18	21	24	30	36				
					l/min	0	50	100	150	200	250	300	350	400	500	600				
HFm 50B	HF 50B	0.37	0.50	IE2	H (m)	10	10	9.5	8.5	7.5	6	4								
HFm 50A	HF 50A	0.55	0.75			12	12	11.5	11	9.6	8	6								
HFm 51B	HF 51B	0.60	0.85	IE2		18.2	17.2	16	14	11.5	9	5.4								
HFm 51A	HF 51A	0.75	1			21.2	20.2	19	17	14.5	11.6	8.4								
HFm 70C	HF 70C	1.1	1.5	IE2		29	28	26.5	24.5	22	18.5	15								
HFm 70B	HF 70B	1.5	2			33	32	30.5	28.5	26	22.5	19								
-	HF 70A	2.2	3	IE3		39	38	36.5	34.5	32	28.5	25								
HFm 5C	HF 5C	0.55	0.75			12.5	-	12	11.7	11	10.2	9.2	8	6.5						
HFm 5B	HF 5B	0.75	1	IE2		13.7	-	13.2	13	12.5	11.6	10.5	9.2	8	5					
HFm 5A	HF 5A	1.1	1.5			14.5	-	13.8	13.5	13.2	12.6	11.8	10.5	9.2	6.5	3				
HFm 5BM	HF 5BM	1.1	1.5	IE2		19	-	18.5	18	17	16	15.2	14	12.8	9.7	6				
HFm 5AM	HF 5AM	1.5	2			IE3	22	-	21.5	21	20.5	19.8	19	18	16.8	13.8	10			

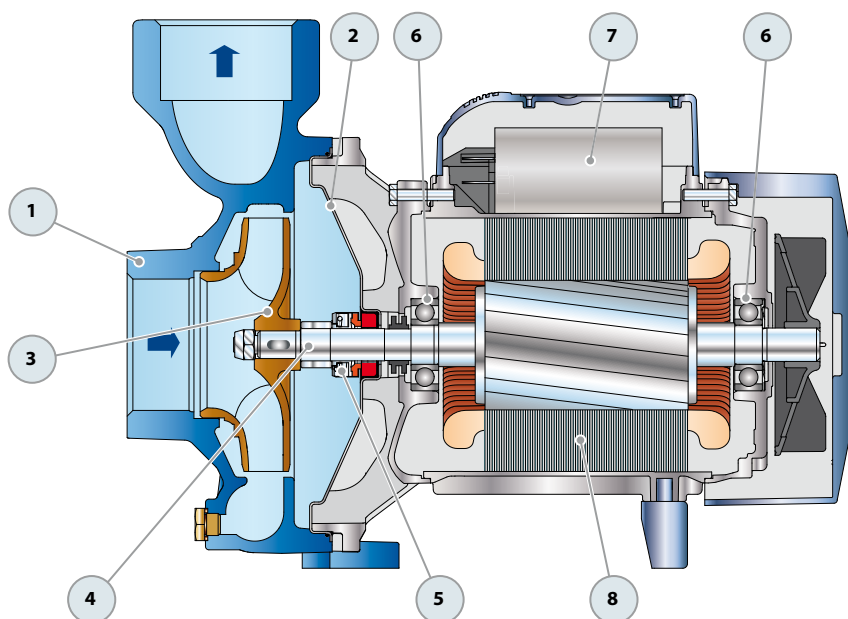
Q = Průtočné množství H = Dopravní výška HS = Sací výška

Tolerance pracovních charakteristik v souladu s normou EN ISO 9906 Třída 3B.

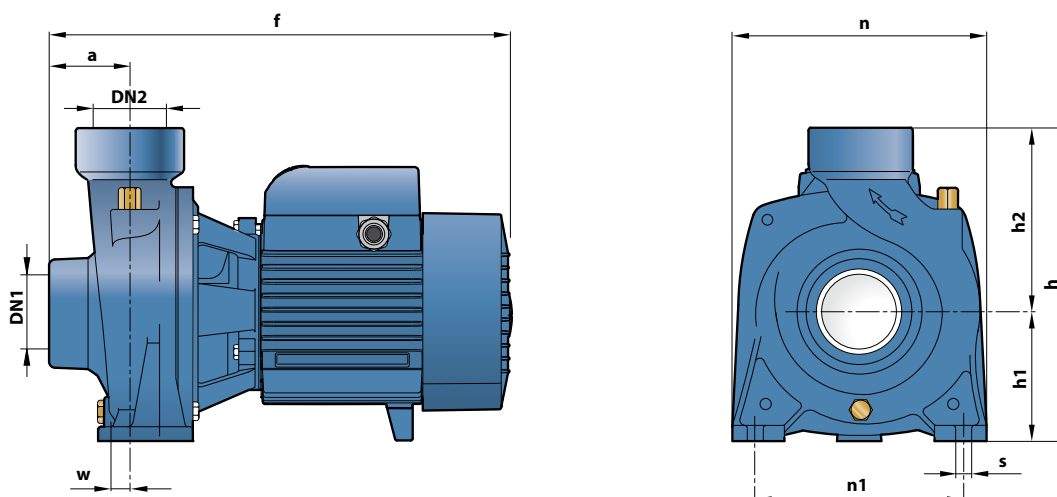
▲ Třída účinnosti třífázových elektromotorů (IEC-60034-30)

## POZ. SOUČÁSTKA KONSTRUKČNÍ CHARAKTERISTIKY

1	<b>TĚLESO ČERPADLA</b>	Litina, přípojovací rozměry v souladu s normou ISO 228/1					
2	<b>VÍKO TĚLESA ČERP.</b>	Nerez ocel AISI 304 (litina u typů HF 5M-70)					
3	<b>OBĚŽNÉ KOLO</b>	Mosaz					
4	<b>HŘÍDEL</b>	Nerez ocel EN 10088-3 - 1.4104					
5	<b>MECH. UCPÁVKA</b>	<b>Čerpadlo</b>	<b>Ucpávka</b>	<b>Hřídel</b>	<b>Materiálové provedení</b>		
		Typ	Typ	Průměr	Stacionární díl	Rotující díl	Elastomer
		<b>HF 50</b>	<b>AR-12</b>	<b>Ø 12 mm</b>	Keramika	Uhlík	NBR
		<b>HF 5-51</b>	<b>AR-14</b>	<b>Ø 14 mm</b>	Keramika	Uhlík	NBR
		<b>HF 5M-70</b>	<b>FN-18</b>	<b>Ø 18 mm</b>	Uhlík	Keramika	NBR
6	<b>LOŽISKA</b>	<b>Čerpadlo</b>	<b>Velikost</b>				
		<b>HF 50</b>	<b>6201 ZZ / 6201 ZZ</b>				
		<b>HF 5-51</b>	<b>6203 ZZ / 6203 ZZ</b>				
		<b>HF 5M-70</b>	<b>6204 ZZ / 6204 ZZ</b>				
7	<b>KONDENZÁTOR</b>	<b>Pouze čerpadla jednofázová (230 V nebo 240 V)</b>					
		<b>HFm 50B</b>	<b>10 µF - 450 V</b>				
		<b>HFm 50A</b>	<b>14 µF - 450 V</b>				
		<b>HFm 51B</b>	<b>20 µF - 450 V</b>				
		<b>HFm 51A</b>	<b>20 µF - 450 V</b>				
		<b>HFm 70C</b>	<b>25 µF - 450 V</b>				
		<b>HFm 70B</b>	<b>45 µF - 450 V</b>				
		<b>HFm 5C</b>	<b>16 µF - 450 VL</b>				
		<b>HFm 5B</b>	<b>20 µF - 450 V</b>				
		<b>HFm 5A</b>	<b>25 µF - 450 V</b>				
		<b>HFm 5BM</b>	<b>25 µF - 450 V</b>				
		<b>HFm 5AM</b>	<b>45 µF - 450 V</b>				
		8	<b>ELEKTROMOTOR</b>	<b>HFm:</b> jednofázová čerpadla 230 V - 50 Hz s tepelnou pojistkou ve vinutí			
<b>HF:</b> třífázová čerpadla 230/400 V - 50 Hz.							
<ul style="list-style-type: none"> <li>➤ Třífázová čerpadla jsou vybavena elektromotory s vyšší účinností do výkonu P2=1.1kW třída IE2 a od výkonu P2=1.5kW třída účinnosti IE3 (IEC 60034-30)</li> <li>- Izolace: Třída F</li> <li>- Krytí: IP X4</li> </ul>							



## ROZMĚRY A HMOTNOSTI



Typy čerpadel		Připojovací rozměry		Rozměry v mm								Kg			
Jednofázová	Třífázová	DN1	DN2	a	f	h	h1	h2	n	n1	w	s	1~	3~	
HFm 50B	HF 50B	1½"	1½"	42	265	200	82	118	166	135	-3	10	8.3	7.8	
HFm 50A	HF 50A												9.2	8.5	
HFm 51B	HF 51B												12.9	11.9	
HFm 51A	HF 51A			45	300	225	92	133	190	160	4	12	12	13.0	12.0
HFm 70C	HF 70C													19.0	18.6
HFm 70B	HF 70B													21.8	20.5
-	HF 70A													-	21.9
HFm 5C	HF 5C	2"	2"	43	316	238	97	141	192	160	-68	10	14.5	13.3	
HFm 5B	HF 5B												14.5	13.3	
HFm 5A	HF 5A			59	386	260	110	150	208	12.5	11	15.3	14.9		
HFm 5BM	HF 5BM											20.1	19.2		
HFm 5AM	HF 5AM											21.5	20.8		

## PROUDOVÉ HODNOTY

Typy čerpadel	Jednofázová		
	230 V	240 V	110 V
HFm 50B	2.8 A	2.6 A	5.6 A
HFm 50A	3.5 A	3.4 A	7.6 A
HFm 51B	4.7 A	4.6 A	9.2 A
HFm 51A	5.6 A	5.3 A	11.2 A
HFm 70C	8.0 A	7.6 A	16.0 A
HFm 70B	10.0 A	9.0 A	20.0 A
HFm 5C	4.2 A	3.8 A	8.4 A
HFm 5B	4.9 A	4.5 A	10.0 A
HFm 5A	6.2 A	5.7 A	12.5 A
HFm 5BM	7.7 A	7.1 A	14.8 A
HFm 5AM	10.1 A	9.7 A	20.5 A

Typy čerpadel	Třífázová					
	230 V	400 V	690 V	240 V	415 V	720 V
HF 50B	2.1 A	1.2 A	0.7 A	2.0 A	1.1 A	0.6 A
HF 50A	3.0 A	1.7 A	1.0 A	2.9 A	1.6 A	0.9 A
HF 51B	3.6 A	2.1 A	1.2 A	3.5 A	2.0 A	1.1 A
HF 51A	4.4 A	2.5 A	1.5 A	4.0 A	2.3 A	1.3 A
HF 70C	5.7 A	3.3 A	1.9 A	5.5 A	3.2 A	1.8 A
HF 70B	7.4 A	4.3 A	2.5 A	7.1 A	4.1 A	2.4 A
HF 70A	9.5 A	5.5 A	3.2 A	9.1 A	5.3 A	3.1 A
HF 5C	3.5 A	2.0 A	1.15 A	3.3 A	1.9 A	1.1 A
HF 5B	3.6 A	2.1 A	1.2 A	3.5 A	2.0 A	1.1 A
HF 5A	5.0 A	2.9 A	1.7 A	4.8 A	2.8 A	1.6 A
HF 5BM	5.7 A	3.3 A	1.9 A	5.5 A	3.2 A	1.8 A
HF 5AM	7.1 A	4.1 A	2.4 A	6.5 A	3.7 A	2.1 A